
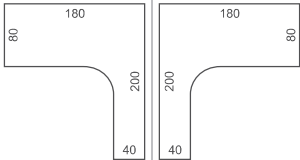


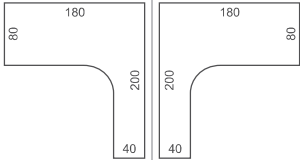


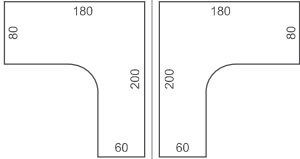


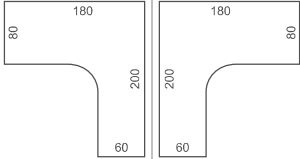













<p>CS 800</p>  <p>80 x 75,5 x 80</p> <p>4.797,-</p>	<p>CS 1200</p>  <p>120 x 75,5 x 80</p> <p>5.398,-</p>	<p>CS 1400</p>  <p>140 x 75,5 x 80</p> <p>5.813,-</p>	<p>CS 1600</p>  <p>160 x 75,5 x 80</p> <p>6.092,-</p>	<p>CS 1800</p>  <p>180 x 75,5 x 80</p> <p>6.458,-</p>
<p>CE 800</p>  <p>80 x 75,5 x 60</p> <p>4.658,-</p>	<p>CE 1200</p>  <p>120 x 75,5 x 60</p> <p>5.108,-</p>	<p>CE 1400</p>  <p>140 x 75,5 x 60</p> <p>5.658,-</p>	<p>CE 1600</p>  <p>160 x 75,5 x 60</p> <p>5.889,-</p>	
<p>CE 60 L</p>  <p>160 x 75,5 x 120 (60 x 60)</p> <p>7.830,-</p>	<p>CE 60 P</p>  <p>160 x 75,5 x 120 (60 x 60)</p> <p>7.830,-</p>	<p>CEV 60 L</p>  <p>160 x 75,5 x 120 (60 x 60)</p> <p>8.168,-</p>	<p>CEV 60 P</p>  <p>160 x 75,5 x 120 (60 x 60)</p> <p>8.168,-</p>	<p>CE 2005 L</p>  <p>160 x 75,5 x 120 (80 x 60)</p> <p>8.168,-</p>
<p>CE 2005 P</p>  <p>160 x 75,5 x 120 (60 x 80)</p> <p>8.168,-</p>	<p>CE 1800 L</p>  <p>180 x 75,5 x 120 (80 x 40)</p> <p>8.013,-</p>	<p>CE 1800 P</p>  <p>180 x 75,5 x 120 (40 x 80)</p> <p>8.013,-</p>	<p>CE 1800 60 L</p>  <p>180 x 75,5 x 120 (80 x 60)</p> <p>8.013,-</p>	<p>CE 1800 60 P</p>  <p>180 x 75,5 x 120 (60 x 80)</p> <p>8.013,-</p>



<p style="text-align: center;">CE 1800 H L</p>  <p style="text-align: center;">180 x 75,5 x 200 (80 x 40)</p> <p>11.719,-</p>		<p style="text-align: center;">CE 1800 H P</p>  <p style="text-align: center;">180 x 75,5 x 200 (40 x 80)</p> <p>11.719,-</p>
<p style="text-align: center;">CE 1800 HR L</p>  <p style="text-align: center;">180 x 75,5 x 200 (80 x 40)</p> <p>14.394,-</p>		<p style="text-align: center;">CE 1800 HR P</p>  <p style="text-align: center;">180 x 75,5 x 200 (40 x 80)</p> <p>14.394,-</p>
<p style="text-align: center;">CE 1800 60 H L</p>  <p style="text-align: center;">180 x 75,5 x 200 (80 x 60)</p> <p>12.985,-</p>		<p style="text-align: center;">CE 1800 60 H P</p>  <p style="text-align: center;">180 x 75,5 x 200 (60 x 80)</p> <p>12.985,-</p>
<p style="text-align: center;">CE 1800 60 HR L</p>  <p style="text-align: center;">180 x 75,5 x 200 (80 x 60)</p> <p>15.364,-</p>		<p style="text-align: center;">CE 1800 60 HR P</p>  <p style="text-align: center;">180 x 75,5 x 200 (60 x 80)</p> <p>15.364,-</p>



<p>CP 1200 1</p>  <p>120 x 75,5 x 80</p> <p>6.627,-</p>		<p>CP 1200 3</p>  <p>120 x 75,5 x 80</p> <p>5.335,-</p>		<p>CP 1600 1</p>  <p>160 x 75,5 x 80</p> <p>7.570,-</p>		<p>CP 1600 3</p>  <p>160 x 75,5 x 80</p> <p>6.238,-</p>	
<p>CP 900 L</p>  <p>80 x _ x 80</p> <p>1.615,-</p>	<p>CP 900 P</p>  <p>80 x _ x 80</p> <p>1.615,-</p>	<p>CP 901 L</p>  <p>80 x 75,5 x 80</p> <p>3.498,-</p>	<p>CP 901 P</p>  <p>80 x 75,5 x 80</p> <p>3.498,-</p>	<p>CP 800</p>  <p>80 x _ x 80</p> <p>1.523,-</p>	<p>CP 801</p>  <p>80 x 75,5 x 80</p> <p>3.406,-</p>		
<p>CP 21 L</p>  <p>pr. 100 x 75,5 x (60 x 60)</p> <p>4.496,-</p>		<p>CP 21 P</p>  <p>pr. 100 x 75,5 x (60 x 60)</p> <p>4.496,-</p>		<p>CP 22 L</p>  <p>pr. 120 x 75,5 x (80 x 60)</p> <p>4.701,-</p>		<p>CP 22 P</p>  <p>pr. 120 x 75,5 x (60 x 80)</p> <p>4.701,-</p>	
<p>CP 160</p>  <p>160 x 75,5 x 60</p> <p>2.680,-</p>	<p>CP 120</p>  <p>120 x 75,5 x 40</p> <p>2.521,-</p>	<p>CP 80</p>  <p>80 x 75,5 x 40</p> <p>1.137,-</p>	<p>CP 60</p>  <p>60 x 75,5 x 40</p> <p>1.102,-</p>				



CJ 800	CJ 1200	CJ 1400
 <p data-bbox="427 767 551 788">80 x 75,5 x 80</p> <p data-bbox="192 799 271 820">5.131,-</p>	 <p data-bbox="1055 767 1178 788">120 x 75,5 x 80</p> <p data-bbox="822 799 900 820">5.732,-</p>	 <p data-bbox="1682 767 1805 788">140 x 75,5 x 80</p> <p data-bbox="1449 799 1527 820">6.147,-</p>
CJ 1600	CJ 1800	CJ 200
 <p data-bbox="423 1430 560 1450">160 x 75,5 x 80</p> <p data-bbox="192 1461 271 1482">6.426,-</p>	 <p data-bbox="1055 1430 1191 1450">180 x 75,5 x 80</p> <p data-bbox="822 1461 900 1482">6.792,-</p>	 <p data-bbox="1677 1430 1814 1450">200 x 75,5 x 110</p> <p data-bbox="1449 1461 1527 1482">9.257,-</p> 