
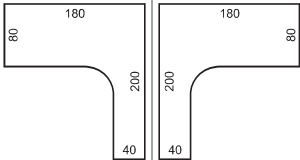


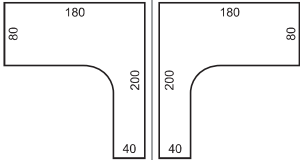


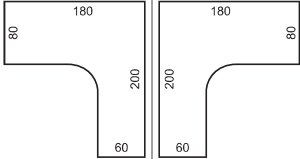


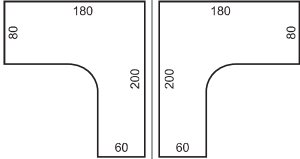





<p>CS 800</p>  <p>80 x 75,5 x 80</p> <p>5.647,-</p>	<p>CS 1200</p>  <p>120 x 75,5 x 80</p> <p>6.354,-</p>	<p>CS 1400</p>  <p>140 x 75,5 x 80</p> <p>6.846,-</p>	<p>CS 1600</p>  <p>160 x 75,5 x 80</p> <p>7.174,-</p>	<p>CS 1800</p>  <p>180 x 75,5 x 80</p> <p>7.604,-</p>
<p>CE 800</p>  <p>80 x 75,5 x 60</p> <p>5.484,-</p>	<p>CE 1200</p>  <p>120 x 75,5 x 60</p> <p>6.012,-</p>	<p>CE 1400</p>  <p>140 x 75,5 x 60</p> <p>6.663,-</p>	<p>CE 1600</p>  <p>160 x 75,5 x 60</p> <p>6.934,-</p>	
<p>CE 60 L</p>  <p>160 x 75,5 x 120 (60 x 60)</p> <p>9.220,-</p>	<p>CE 60 P</p>  <p>160 x 75,5 x 120 (60 x 60)</p> <p>9.220,-</p>	<p>CEV 60 L</p>  <p>160 x 75,5 x 120 (60 x 60)</p> <p>9.617,-</p>	<p>CEV 60 P</p>  <p>160 x 75,5 x 120 (60 x 60)</p> <p>9.617,-</p>	<p>CE 2005 L</p>  <p>160 x 75,5 x 120 (80 x 60)</p> <p>9.617,-</p>
<p>CE 2005 P</p>  <p>160 x 75,5 x 120 (60 x 80)</p> <p>9.617,-</p>	<p>CE 1800 L</p>  <p>180 x 75,5 x 120 (80 x 40)</p> <p>9.436,-</p>	<p>CE 1800 P</p>  <p>180 x 75,5 x 120 (40 x 80)</p> <p>9.436,-</p>	<p>CE 1800 60 L</p>  <p>180 x 75,5 x 120 (80 x 60)</p> <p>9.436,-</p>	<p>CE 1800 60 P</p>  <p>180 x 75,5 x 120 (60 x 80)</p> <p>9.436,-</p>



<p style="text-align: center;"><b>CE 1800 H L</b></p>  <p style="text-align: center;">180 x 75,5 x 200 (80 x 40)</p> <p><b>12.449,-</b></p>		<p style="text-align: center;"><b>CE 1800 H P</b></p>  <p style="text-align: center;">180 x 75,5 x 200 (40 x 80)</p> <p><b>12.449,-</b></p>
<p style="text-align: center;"><b>CE 1800 HR L</b></p>  <p style="text-align: center;">180 x 75,5 x 200 (80 x 40)</p> <p><b>15.793,-</b></p>		<p style="text-align: center;"><b>CE 1800 HR P</b></p>  <p style="text-align: center;">180 x 75,5 x 200 (40 x 80)</p> <p><b>15.793,-</b></p>
<p style="text-align: center;"><b>CE 1800 60 H L</b></p>  <p style="text-align: center;">180 x 75,5 x 200 (80 x 60)</p> <p><b>15.291,-</b></p>		<p style="text-align: center;"><b>CE 1800 60 H P</b></p>  <p style="text-align: center;">180 x 75,5 x 200 (60 x 80)</p> <p><b>15.291,-</b></p>
<p style="text-align: center;"><b>CE 1800 60 HR L</b></p>  <p style="text-align: center;">180 x 75,5 x 200 (80 x 60)</p> <p><b>18.092,-</b></p>		<p style="text-align: center;"><b>CE 1800 60 HR P</b></p>  <p style="text-align: center;">180 x 75,5 x 200 (60 x 80)</p> <p><b>18.092,-</b></p>



<p>CP 1200 1</p>  <p>120 x 75,5 x 80</p> <p>7.801,-</p>		<p>CP 1200 3</p>  <p>120 x 75,5 x 80</p> <p>6.281,-</p>		<p>CP 1600 1</p>  <p>160 x 75,5 x 80</p> <p>8.910,-</p>		<p>CP 1600 3</p>  <p>160 x 75,5 x 80</p> <p>7.344,-</p>	
<p>CP 900 L</p>  <p>80 x _ x 80</p> <p>1.903,-</p>	<p>CP 900 P</p>  <p>80 x _ x 80</p> <p>1.903,-</p>	<p>CP 901 L</p>  <p>80 x 75,5 x 80</p> <p>4.120,-</p>	<p>CP 901 P</p>  <p>80 x 75,5 x 80</p> <p>4.120,-</p>	<p>CP 800</p>  <p>80 x _ x 80</p> <p>1.794,-</p>	<p>CP 801</p>  <p>80 x 75,5 x 80</p> <p>4.011,-</p>		
<p>CP 21 L</p>  <p>pr. 100 x 75,5 x (60 x 60)</p> <p>5.296,-</p>		<p>CP 21 P</p>  <p>pr. 100 x 75,5 x (60 x 60)</p> <p>5.296,-</p>		<p>CP 22 L</p>  <p>pr. 120 x 75,5 x (80 x 60)</p> <p>5.538,-</p>		<p>CP 22 P</p>  <p>pr. 120 x 75,5 x (60 x 80)</p> <p>5.538,-</p>	
<p>CP 160</p>  <p>160 x 75,5 x 60</p> <p>3.155,-</p>	<p>CP 120</p>  <p>120 x 75,5 x 40</p> <p>2.968,-</p>	<p>CP 80</p>  <p>80 x 75,5 x 40</p> <p>1.339,-</p>	<p>CP 60</p>  <p>60 x 75,5 x 40</p> <p>1.298,-</p>				



CJ 800	CJ 1200	CJ 1400
 <p data-bbox="427 767 548 791">80 x 75,5 x 80</p> <p data-bbox="188 794 271 823">6.039,-</p>	 <p data-bbox="1055 767 1176 791">120 x 75,5 x 80</p> <p data-bbox="822 794 904 823">6.746,-</p>	 <p data-bbox="1682 767 1803 791">140 x 75,5 x 80</p> <p data-bbox="1447 794 1529 823">7.238,-</p>
CJ 1600	CJ 1800	CJ 200
 <p data-bbox="421 1426 548 1450">160 x 75,5 x 80</p> <p data-bbox="188 1453 271 1482">7.566,-</p>	 <p data-bbox="1048 1426 1176 1450">180 x 75,5 x 80</p> <p data-bbox="822 1453 904 1482">7.996,-</p>	 <p data-bbox="1675 1426 1803 1450">200 x 75,5 x 110</p> <p data-bbox="1447 1453 1529 1482">10.896,-</p> <div data-bbox="1440 874 1597 959"> </div>